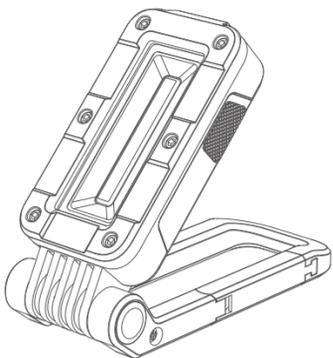




USER MANUAL



Swivel

Thank you for purchasing this Olight Product. Please read this manual carefully before use and keep it for future reference!

IN THE BOX



Swivel

USB Charging Cable

SPECIFICATIONS

FLOODLIGHT MODE

HIGH	400 lumens		5h
MED	160 lumens		9h
LOW	12 lumens		90h

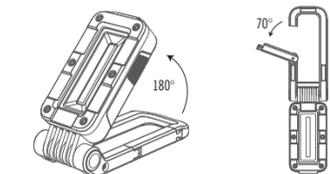
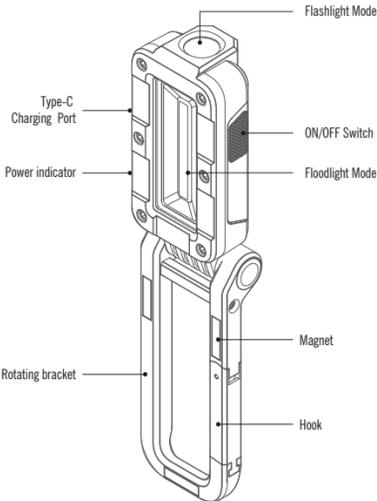
FLASHLIGHT MODE

HIGH	200 lumens		5h
LOW	50 lumens		27h

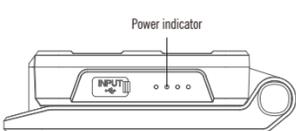
	HIGH	MED	LOW
FLOODLIGHT MODE	25m	15m	5m
FLASHLIGHT MODE	80m	35m	—
	1m	1PX4	180g/6.35oz
	(L) 84*(W)2.01*(H) 38mm (Folded)		
	(L) 23*(W)51*(H)35mm (Folded)		

* All above specifications are test results based on ANSI/NEMA FL1-2009 Standard. The tests are performed using the battery built in the light.

PRODUCT OVERVIEW

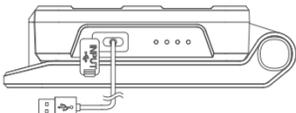


BATTERY LEVEL INDICATOR



- ● ● ● 4 blue lights on 95%-100%
- ● ● ○ 3 blue lights on 65%-95%
- ● ● ○ 2 blue lights on 35%-65%
- ○ ○ ○ 1 blue light on 15%-35%
- ⊕ ○ ○ ○ 1 blue light strobe < 15%

CHARGING



- ⊕ ○ ○ ○ <15%, 1 blue light strobe
- ⊕ ○ ○ 15%-35%, 1 blue light on, the second one strobe
- ● ⊕ ○ 35%-65%, 2 blue lights on, the third one strobe
- ● ● ⊕ 65%-95%, 3 blue lights on, the fourth one strobe
- ● ● ● 95%-100%, 4 blue lights on

- * Before first use please fully charge the product.
- * Connect the USB end of the Type-C to an external USB power source, then attach the other end of the cable to the charging port of the light (best charging efficiency with a 5V 1A USB power source).
- * Battery capacity: 2600mAh
- * Time to fully charge: About 3.7 Hours



DANGER

- DO NOT throw the light directly into human eyes. This may cause temporary blindness, or permanent damage to the eyes.
- DO NOT cover the flashlight's head or stand the flashlight on its head when it is on. The radiation energy may cause damage to the flashlight itself, or even result in the burning of flammable objects nearby.
- DO NOT cover the charging port when its dust cover is in the process of closing.
- DO NOT immerse the flashlight in seawater or other corrosive media as it will enter and damage the charging port.

WARNING

- DO NOT use it nearby open flames.
- Please keep the charging cable away from oil, heat, and sharp objects.
- The LEDs cannot be replaced. When they reached the end of their service life, please buy a new product.

NOTICE

- The charging port dust cover should be closed immediately after charging to protect the charging port from dust and other impurities.
- Please charge the product once low battery is indicated.
- Please keep fingers and other body parts clear while the rotating bracket is folding or using the hook.

EXCLUSION CLAUSE

Olight is not liable for damages or injuries sustained resulting from the usage of the product inconsistent with the warnings in the manual, including but not limited to using the product inconsistent with the recommended lockout mode.

CONTENTS

(EN) English	01
(CN) 简体中文	01
(FI) Finnish	01
(NO) Norwegian	01
(SV) Swedish	02
(NL) Nederlands	02
(PL) Polska	02
(DE) Deutsch	03
(HU) Magyarország	03
(RU) Русский	03
(ES) Español	04
(RO) Romanesc	04
(UA) Ukrainian	04
(JP) 日本語	05
(TH) ไทย	05
(KR) 한국어	05
(FR) Français	06
(IT) Italia	06
(SK) Slovenský jazyk	06

(EN) English

HOW TO OPERATE

ON/OFF: Press the button to turn on the light, and press the button to turn off the light if no operation exceed 3 seconds.

CHANGE BRIGHTNESS: Press quickly (within 3 seconds after turning on the light) to change brightness.

TWO MODES:

MODE 1: Medium → High → Low → OFF (Floodlight Mode)

MODE 2: High → Low → OFF (Flashlight Mode)

CHANGE MODES: While the light is on, press and hold the button to exchange mode 1 and mode 2.

(CN) 简体中文

操作说明

开/关机: 单按开关, 以实现开关机; 任意工作状态工作3秒后轻按可关机。

改变亮度: 开机后快速单击改变亮度。

两种照明模式:

模式1: 中亮→高亮→低亮→熄灭 (营地灯模式)

模式2: 高亮→低亮→熄灭 (手电模式)

模式切换: 开机状态下, 长按开关, 模式1与模式2切换。

(FI) Finnish

KÄYTTÖOHJE

ON/OFF: Paina nappia valon kytkemiseksi päälle. Valo sammutetaan painamalla nappia uudesta 3 sekunnin jälkeen.

KIRKKAUDEN MUUTTAMINEN: Paina nappia nopeasti 3 sekunnin sisällä valon silyttämiseksi.

KÄYTTÖTILAT:

TILA 1: Medium → High → Low → OFF (Leveä valotila)

TILA 2: High → Low → OFF (Taskulamppu valotila)

KÄYTTÖTILOJEN VAHTO: Valon ollessa päällä, paina nappia pitkään vaihtaaksesi tilojen 1 ja 2 välillä.

(NO) Norwegian

HVORDAN BRUKE

AV/PÅ: Trykk på knappen for å slå lyset AV/PÅ (Ingen handling minst 3 sekunder).

ENDRE LYSSTYRKE: Trykk fort (innen 3 sekunder etter lyset er skrudd på) for å endre lysstyrke.

TO MODUSER:

MODUS 1: Medium → Høy → Lav → AV (Flomlys Modus)

MODUS 2: Høy → Lav → AV (Lommelykt modus)

ENDRE MODUS: Hold inn knappen for å bytte mellom modus 1 og modus 2 mens lampen lyser.

(SV) Swedish

HUR DEN FUNGERAR

PÅ/AV: Tryck in knappen för att slå på/av belysningen (vänta 3 sekunder från det att belysningen blivit påslagen för att kunna stänga av den).

ÄNDRA LJUSSTYRKA: Tryck snabbt på knappen (inom 3 sekunder efter att belysningen blivit påslagen) för att ändra ljusstyrkan.

TVÅ LJUSLÄGEN:

LJUSLÄGE 1: Medium → Hög → Låg → Av (Arbetsbelysning)

LJUSLÄGE 2: Hög → Låg → Av (Ficklampa)

ÄNDRA LJUSLÄGE: Tryck och håll in knappen när lampen är påslagen för att byta mellan ljusläge 1 och 2.

(NL) Nederlands

HOE TE BEDIENEN

ON/OFF: Druk op de knop om het licht aan/uit te zetten (als er geen bediening langer duurt dan 3 seconden).

HELDERHEID VERANDEREN: Druk snel (binnen 3 seconden na het inschakelen van het licht) om de helderheid te wijzigen.

TWEE STANDEN:

STAND 1: Medium → Hoog → Laag → OFF (Floodlight Mode)

MODUS 2: Hoog → Laag → OFF (zaklampmodus)

STAND WIJZIGEN: Terwijl het lampje brandt, houdt u de knop ingedrukt om stand 1 en stand 2 te wisselen.

(PL) Polska

INSTRUKCJA OBSŁUGI

WŁĄCZ/WYŁĄCZ: Naciśnij przycisk, aby włączyć lub wyłączyć światło (wyłączenie możliwe po upływie 3 sekund od włączenia).

ZMIANA JASNOŚCI: W ciągu 3 sekund od włączenia światła, naciśnij przycisk, aby zmienił jasność.

DWA TRYBY:
TRYB PIERWSZY: średni-wysoki-niski-wył. (tryb reflektora)
TRYB DRUGI: wysoki-niski-wył. (tryb latarki)

ZMIANA TRYBÓW: Kiedy światło jest włączone, naciśnij i przytrzymaj przycisk, żeby przełączyć się między trybami.

(DE) Deutsch

BEDIENUNGSANLEITUNG

AN/AUS: Den Schalter drücken, um das Licht einzuschalten. Nach mindestens 3 Sekunden kann das Licht durch erneutes Betätigen des Schalters wieder ausgeschaltet werden.

HELLIGKEIT EINSTELLEN: Den Schalter innerhalb von 3 Sekunden nach dem Einschalten erneut drücken, um die Helligkeit zu verändern.

2 MODI:

FLUTLICHT: Mittel → Hoch → Niedrig → AUS

TASCHENLAMPE: Hoch → Niedrig → AUS

MODI UMSCHALTEN: Im eingeschalteten Zustand den Schalter gedrückt halten, um zwischen Flutlicht und Taschenlampe zu wechseln.

(HU) Magyarország

A HASZNÁLAT MÓDJA

BE/KI: A lámpa BE/KI kapcsolásához nyomja meg a gombot (ha 3 másodpercet tovább nem végez művelettel).

A FÉNYERŐ MEGVÁLTOZTATÁSA: Gyors (a bekapcsolást követően 3 másodpercen belül) gombnyomással változtatható meg a fényerő.

KÉT FÉLE ÜZEMMÓD:

1. ÜZEMMÓD: Középes → Erős → Alacsony → KI (folyamatos fény üzemmód)

2. ÜZEMMÓD: Erős → Alacsony → KI (villogó fény üzemmód)

ÜZEMMÓD VÁLTÁS: A bekapcsolt állapotban lévő lámpán tartsa nyomva a gombot az 1. és a 2. üzemmód közötti átkapcsoláshoz.

(RU) Русский

Инструкция

ВКЛ / ВЫКЛ: нажмите на кнопку, чтобы включить / выключить фонарь (если операции не выполнялись более 3 секунд)

Изменение яркости: быстро нажмите на кнопку (в через 3 секунды после включения фонаря) для изменения яркости фонаря.

Режимы работы:
Режим работы 1: Средний → максимальный → минимальный → выкл (Режим прожектора)

Режим работы 2: Максимальный → минимальный → выкл (режим фонаря)
Смена режимов работы: пока горит фонарь, нажмите и удерживайте кнопку для смены режимов 1 и 2.

(ES) Español

CÓMO OPERAR

ENCENDIDO / APAGADO: Presione el botón para ENCENDER/APAGAR la luz (Pasados 3 segundos desde la última operación).

CAMBIO DE BRILLO: Presione rápidamente el botón (Antes de 3 segundos tras encender la luz) para cambiar el nivel de brillo.

DOS MODOS:

MODO 1: Medio → Alto → Bajo → APAGADO (Modo de luz inundadora COB)

MODO 2: Alto → Bajo → APAGADO (Modo de luz focal)

CAMBIO DE MODO: Mientras la luz está encendida, presione y mantenga presionado el botón para cambiar entre el modo 1 y el modo 2.

(RO) Romanesc

MOD OPERARE

PORNIT/OPRIT: Apasa butonul scurt pentru a aprinde lanterna. Pentru a stinge lanterna asteptati minim 3 sec de la pornire si apasati butonul scurt.

SCHIMBAREA MODURILOR: Apasa rapid pe buton pentru a schimba intensitatea in primele 3sec de la pornire. Dupa primele 3sec de la pornire daca apasati pe buton lanterna se va stinge.

MOD1: Medium – Mare – Mic – Oprit (lumina dispersata)

MOD2: Mare – Mic – Oprit (lumina concentrata)

SCHIMBARE MOD1/MOD2: apasa si mentine apasat butonul pentru a schimba din Mod1 in Mod2 si invers.

(UA) Ukrainian

ВКОРИСТАННЯ

УВІМК./ВИМК: Натисніть кнопку, щоб увімкнути/вимкнути ліхтарик (не утримуйте кнопку більше трьох секунд).

ЗМІНИТИ РІВЕНЬ ЯСКРАВОСТІ: Коротко натисніть кнопку (протягом 3 секунд після увімкнення), щоб переключити на інший режим яркості.

ДВА РЕЖИМИ:

Режим 1: середній → яскравий → тьмянний → вимк. (режим прожектора)

Режим 2: яскравий → тьмянний → вимк. (режим ліхтарика)
ЗМІНИТИ РЕЖИМ: Коли ліхтарик увімкнений, натисніть та утримуйте кнопку, щоб переключитися між режимами 1 і 2.

(JP) 日本語

操作方法

ON/OFF: ボタンをシングルクリックすると電源をオン/オフできます。また、どの動作モードであっても、点灯して約3秒後、ボタンを軽く押すと電源がオフになります。

輝度変更: ライトが点灯している時、ボタンを3秒間以内に素早く押して輝度を変更する。

2つのモード:

モード1: メディア→ハイ→ロー→オフ (フラッドライトモード)

モード2: ハイ→ロー→オフ(フラッシュライトモード)

モード変更: ライトが点灯している時、ボタンを押し続けるとモード1やモード2を切替える。

(TH) ไทย

วิธีการใช้งาน
เปิด/ปิดไฟ: กดปุ่มเพื่อเปิดหรือปิดไฟ (หากไม่มีกดใช้งานนานกว่า 3 วินาที) เพื่อเปลี่ยนระดับแสง: กดอย่างรวดเร็ว (ภายใน 3 วินาทีหลังจากเปิดไฟ) เพื่อเปลี่ยนความสว่าง

สองโหมด:
โหมด 1: กลาง-สูง-ต่ำ-ปิด (โหมดฟลัดไลท์)
โหมด 2: สูง-ต่ำ-ปิด (โหมดไฟฉาย)

เปลี่ยนโหมด: ขณะที่มีไฟเปิดอยู่ ให้กดปุ่มค้างไว้เพื่อเปลี่ยนโหมด 1 และโหมด 2

(KR) 한국어

작동 방법

전원 ON/OFF: 제품의 버튼을 눌러 전원을 켜고 다시 눌러 전원을 끕니다. (전원을 켜고 어떠한 작동없이 3초 뒤 버튼을 눌러야 전원이 꺼집니다)

밝기 조정: 버튼을 빠르게 (격어도 3초안에) 눌러주면 밝기가 변경됩니다.

2가지 모드:

모드 1: 미디어 -> 하이 -> 로우 -> OFF (플러드 라이팅)

모드 2: 하이->로우->OFF (플래시 라이팅)

모드 변경: 라이트가 켜져 있을 때, 버튼을 누른채로 유지하면 모드 변경이 됩니다.

(FR) Français

UTILISATION

ALLUMAGE/EXTINCTION: Appuyez sur le bouton pour allumer ou éteindre la lampe (si aucune autre action pendant un intervalle de 3 secondes).

RÉGLER LES NIVEAUX D'ÉCLAIRAGE: Appuyez rapidement (dans les 3 secondes après l'allumage de la lampe) pour régler la luminosité.

DEUX MODES:

MODE 1 (PROJECTEUR): Moyen → Haut → Bas → Extinction

MODE 2 (LAMPE TORCHE): Moyen → Haut → Bas → Extinction

CHANGEMENT DE MODE: Lorsque la lampe est allumée, appuyez et maintenez le bouton pour basculer entre le mode 1 et le mode 2.

(IT) Italia

MODALITÀ DI UTILIZZO

ON/OFF: premere il pulsante per accendere/spagnere la luce (se nessuna operazione verrà eseguita nei 3 secondi successivi).

MODIFICA LUMINOSITÀ: premere rapidamente (nei 3 secondi successivi aver acceso la luce) per modificare la luminosità.

DUE MODALITÀ:

MODALITÀ 1: Medio → Alto → Basso → OFF (Modalità Floodlight)

MODALITÀ 2: alto → basso → OFF (modalità torcia)

CAMBIO MODALITÀ: mentre la torcia è accesa, tieni premuto il pulsante per passare alla modalità 1 e modalità 2.

(SK) Slovenský jazyk

AKO POUŽÍVAŤ

ON/OFF: Stlačením tlačidla zapnete / vypnete svetlo (ak žiadna činnosť neprebehne 3 sekundy).

ZMENIT JAS: Pre zmenu jasů stlaďte rýchlo (do 3 sekúnd po zapnutí svetla).

DVA REŽIMY:

REŽIM 1: Stredný → Vysoký → Nízky → VYPNUTÝ (režim Floodlight)

REŽIM 2: Vysoká → Nízka → VYPNUTÁ (režim baterky)

ZMENIT REŽIMY: keď je kontrolka rozsvietená, stlaďte a podržte tlačidlo na prepnutie do režimu 1 a režimu 2.

WARRANTY

Within 30 days of purchase: Contact the original seller for repair or replacement.

Within 2 years of purchase: Contact Olight for repair or replacement.

For any of the fragile or low-value fittings not covered above, like lanyard and clip, you can contact the post-sale in 30 days after the purchase, if it has any quality drawback or damage under normal use condition. If such drawback or damage occurs 30 days after the purchase or under abnormal use condition, we will only offer conditional quality assurance as appropriate.

EU-DECLARATION OF CONFORMITY



EU-Declaration of Conformity can be found here:
<https://olightworld.com/ec-declaration>

USA Customer Support

cs@olightstore.com

Global Customer Support

Customer-service@olightworld.com

Visit www.olightworld.com to see our complete product line of portable illumination tools.

